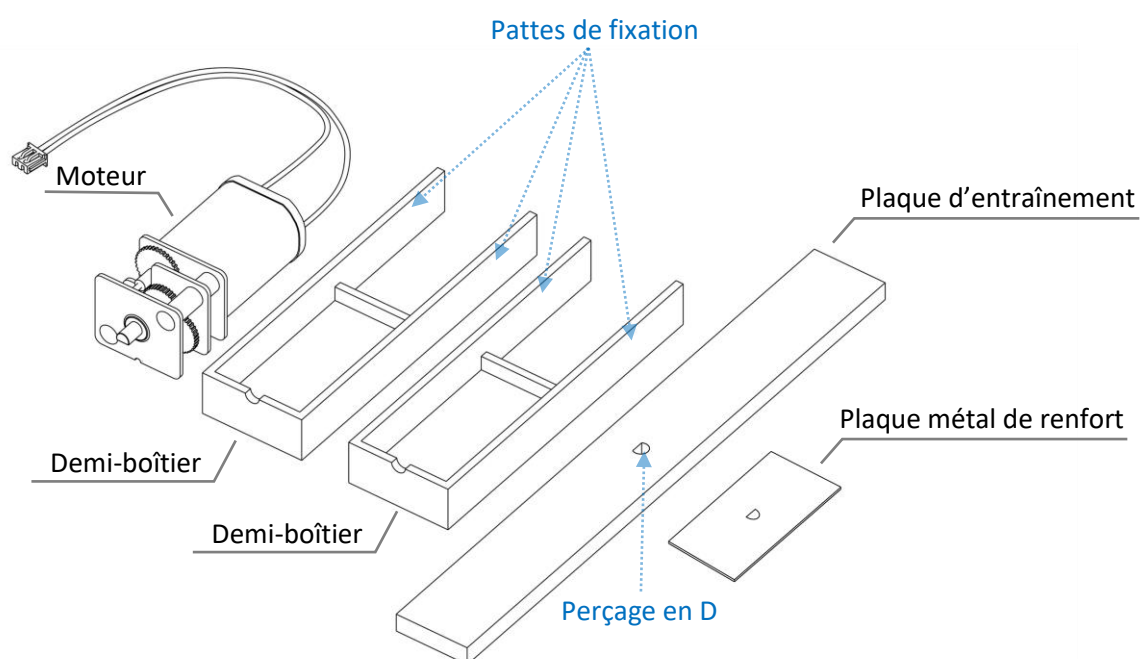


# NOTICE DE MONTAGE

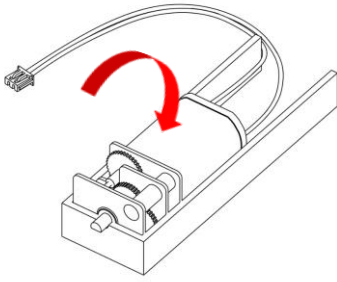
## « MOTEUR L » POUR KIT MTM

---

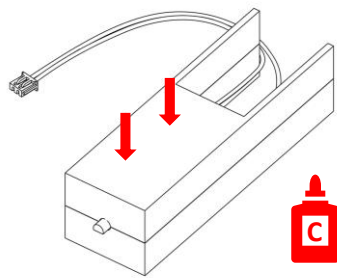


L'ensemble « Moteur L » est constitué de :

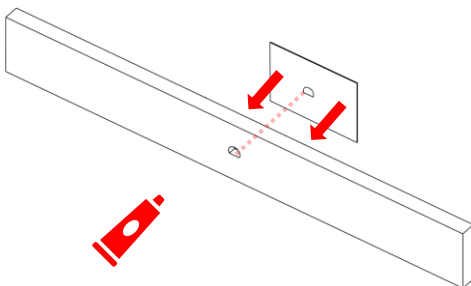
- 1 x moteur
- 2 x demi-boîtiers plastique
- 1 x plaque d'entraînement (perçage en « D » au centre)
- 1 x plaque métal de renfort



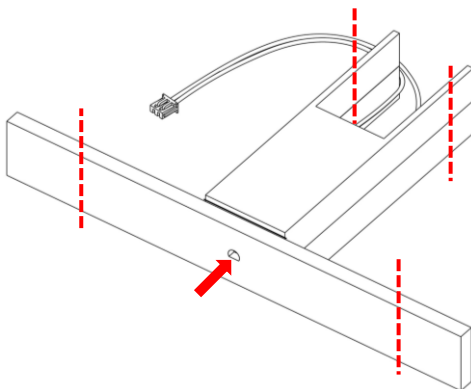
1. Positionner le moteur dans un demi-boîtier



2. Positionner le deuxième demi-boîtier et coller



3. Coller la plaque renfort sur la plaque d'entraînement (colle cyanoacrylate)



4. Pour le montage sur le modèle, couper la plaque d'entraînement et les pattes de fixation à la dimension voulue
5. Engager le « D » de la plaque d'entraînement sur l'arbre moteur sans coller. Le montage doit être faiblement serré, ne pas forcer sur l'arbre moteur